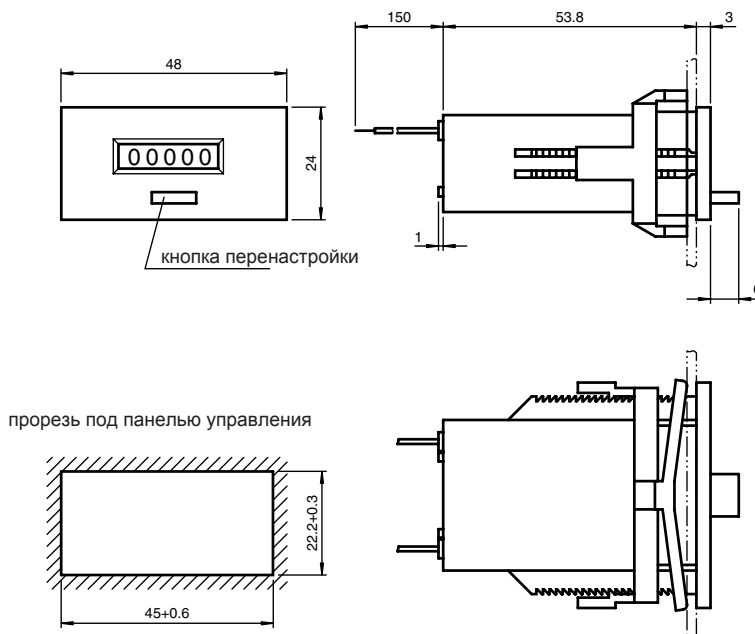




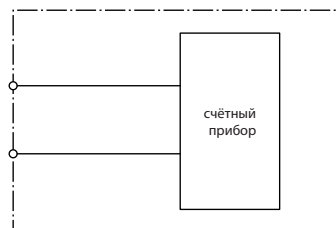
- Электромеханический сумматор
- 5-декадные устройства
- Счётная частота 10 Гц
- Возврат вручную
- Питание 24 В DC or 230 В AC
- Фиксация с крепёжной защёлкой для легкой установки
- Степень защиты IP42 в соответствии с DIN EN 60529 (фронтальная часть)
- Ударопрочность в соответствии с DIN EN 60068-2-27
- Виброустойчивость в соответствии с DIN EN 60068-2-6

Размеры

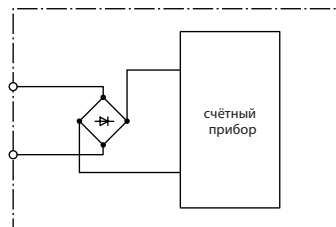


Электрическое соединение

DC Питание



AC Питание



	KCM-51-C	KCM-51-V
Индикаторы/оперативные средства		
Тип		цифровой дисплей
Число декад		5
Индцируемое значение		высота цифр 4 мм
Сброс		вручную
Электрические характеристики		
Рабочее напряжение	24 В DC	230 В AC
Потребляемая мощность	0,6 Вт	1,3 ВА
Вход		
Счётная частота		10 Гц
Механические характеристики		
Срок службы	> 50 x 10 ⁶ импульсов	> 50 x 10 ⁶ импульсов
Подключение	гибкий вывод AWG 22 длиной 150 мм	гибкий вывод AWG 22 длиной 150 мм
Масса	62 г	48 г

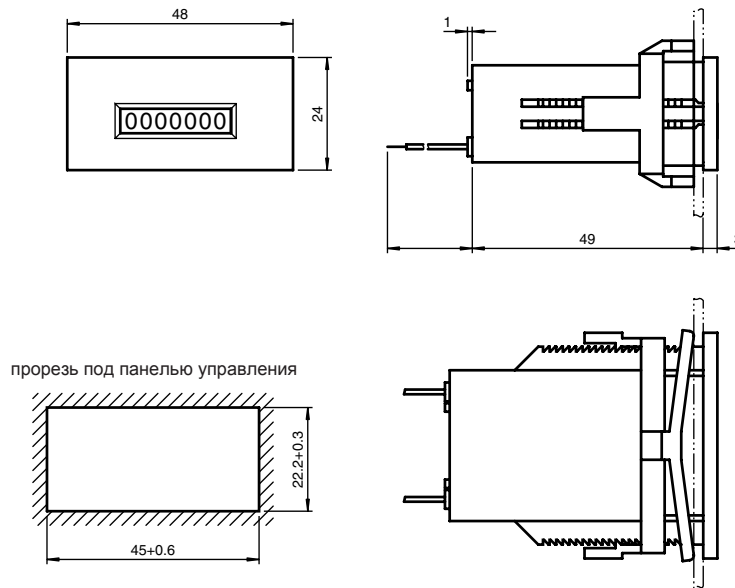
Оценочные устройства

8.1



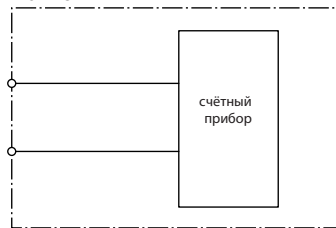
- Электромеханический сумматор
- 7-декадные устройства
- Без сброса
- Питание 24 В DC или 230 В AC
- Фиксация с крепёжной защелкой для легкой установки
- Степень защиты IP42 в соответствии с DIN EN 60529 (только передняя часть)
- Ударопрочность в соответствии с DIN EN 60068-2-27
- Виброустойчивость в соответствии с DIN EN 60068-2-6
- Счётная частота до 25 Гц KCM-70-V
- Счётная частота 10 Гц KCM-70-C

Размеры

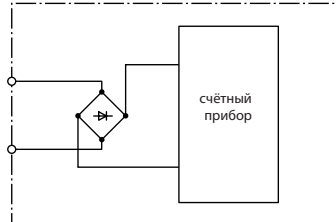


Электрическое соединение

DC Питание



AC Питание

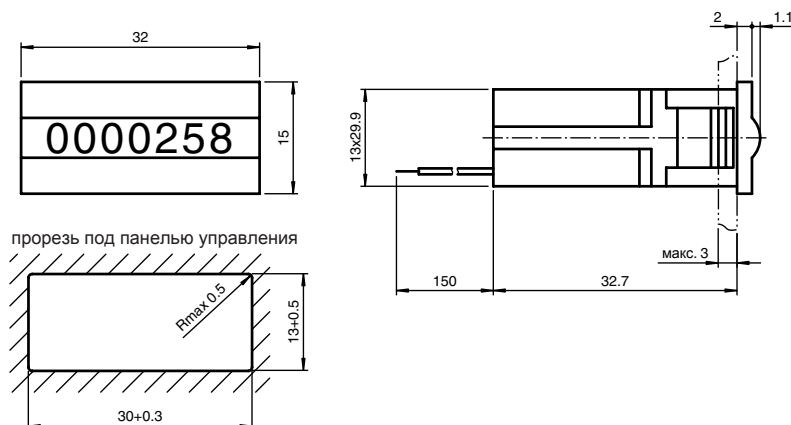


	KCM-70-C	KCM-70-V
Индикаторы/оперативные средства		
Тип	цифровой дисплей	
Число декад	7	
Индигируемое значение	высота цифр 4 мм	
Электрические характеристики		
Рабочее напряжение	24 В DC	230 В AC
Потребляемая мощность	0,6 Вт	1,3 ВА
Вход		
Счётная частота	10 Гц	
Механические характеристики		
Срок службы	> 50 x 10 ⁶ импульсов	> 50 x 10 ⁶ импульсов
Подключение	гибкий вывод AWG 22 длиной 150 мм	гибкий вывод AWG 22 длиной 150 мм
Масса	60 г	50 г



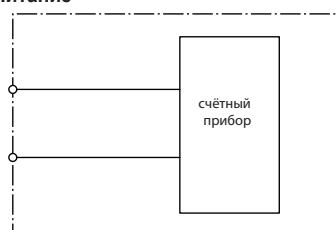
- Электромеханический сумматор
- 7-декадные устройства
- Без сброса
- Питание 24 В DC или 230 В AC
- Фиксация с крепёжной защёлкой для легкой установки
- Степень защиты IP65 в соответствии с DIN EN 60529 (только передняя часть)
- Ударопрочность в соответствии с DIN EN 60068-2-27
- Виброустойчивость в соответствии с DIN EN 60068-2-6
- Счётная частота до 25 Гц

Размеры

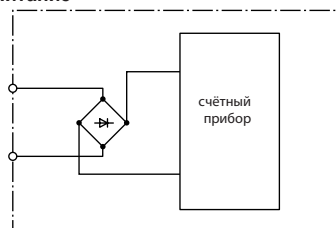


Электрическое соединение

DC Питание



AC Питание



	КСМ-70А-С	КСМ-70А-В
Индикаторы/оперативные средства		
Тип	цифровой дисплей	
Число декад	7	
Индицируемое значение	высота цифр 4 мм	
Электрические характеристики		
Рабочее напряжение	24 В DC	230 В AC
Потребляемая мощность	0,3 Вт	0,9 ВА
Вход		
Счётная частота	25 Гц	10 Гц
Механические характеристики		
Срок службы	> 50 x 10 ⁶ импульсов	
Подключение	гибкий вывод AWG 22 длиной 150 мм	
Масса	60 г	