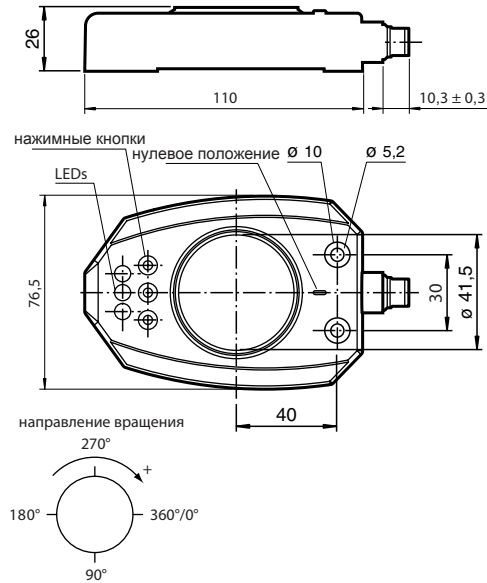
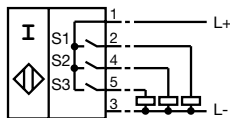
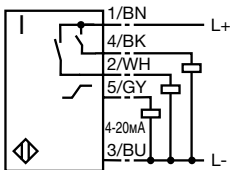




- Диапазон измерений 0 ... 360°
- Регулируемые точки переключения
PMI360D-F130-IE8-V15
PMI360D-F130-3E2-V15
- Аналоговый выход, зависимое от нагрузки напряжение или ток
PMI360D-F130-IUE8-V15
- Аналоговый выход 4 мА ... 20 мА
PMI360D-F130-IE8-V15
- 3 переключающих выхода
PMI360D-F130-3E2-V15
- 2 переключ. вых., свободно регул-ые
PMI360D-F130-IUE8-V15

Электрическое соединение



		PMI360D-F130-IE8-V15	PMI360D-F130-IUE8-V15	PMI360D-F130-3E2-V15
Функция переключ. элемента	аналоговый, токовый или вольтовый выход (зависит от нагрузки) с PNP бинарный NO аналоговый токовый выход с PNP бинарный NO 3 PNP выходы, защищены от К.З. и перегрузки, NO	◆	◆	◆
Установка	не заподлицо	◆	◆	◆
Диапазон измерения	360°	◆	◆	◆
Частота вращения	≤ 100 мин ⁻¹	◆	◆	◆
Рабочее напряжение	10 ... 30 В 18 ... 30 В	◆	◆	◆
Ток холостого хода	≤ 35 мА	◆	◆	◆
Индикатор раб. напряжения	зеленый светодиод	◆	◆	◆
Защита от обратной полярности	да	◆	◆	◆
Выходное напряжение	0 ... 5 В	◆	◆	◆
Рабочий ток	0 ... 100 мА	◆	◆	◆
Защита от К.З.	импульсная	◆	◆	◆
Падение напряжения	≤ 3 В	◆	◆	◆
Точность повторного цикла	0.5°	◆	◆	◆
Разрешение	0.4°	◆	◆	◆
Ошибка линеаризации	1.2°	◆	◆	◆
Выходной ном. рабочий ток	4 ... 20 мА	◆	◆	◆
Нагрузочный резистор	токовый выход: < 500Ω токовый выход: вольтовый выход:	◆	◆	◆
Температурный дрейф	1.5° (-25 °C ... 70 °C)	◆	◆	◆
Температура окр. среды	-25 ... 70 °C (248 ... 343 К)	◆	◆	◆
Тип подключения	соединитель M12 x 1, 5-штырьковый	◆	◆	◆
Материал корпуса	ПБТ	◆	◆	◆
Диаметр вала	≤ 27,5 мм, сталь	◆	◆	◆
Степень защиты	IP67	◆	◆	◆
Масса	180 г	◆	◆	◆