

Функциональное описание

Активным элементом емкостного датчика является система, состоящая из дискообразного сенсорного электрода и чашеобразного экрана (рис. 1). Оба этих электрода образуют конденсатор с базовой емкостью C_G . Емкость изменяется на величину ΔC при приближении объекта к поверхности датчика (расстояние $\sim s$).

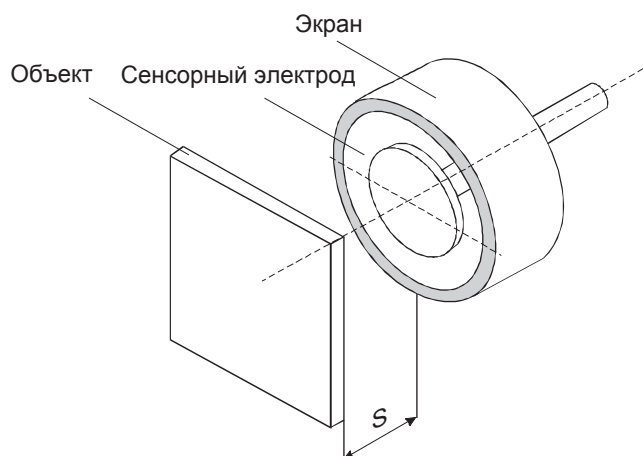


рис. 1: Принцип емкостного датчика приближения

Конденсатор является составной частью RC-генератора. Его выходное напряжение U_L зависит от эффективной емкости $C_a = C_G + \Delta C$ между сенсорным электродом и потенциалом экрана.

RC-генератор срабатывает, когда расстояние между объектом и конденсатором становится ниже определенного значения. Выходное напряжение генератора демодулируется и фильтруется, и после подавления возмущающего импульса выдает сигнал на выходе.



В серии F46 этот функциональный принцип расширен посредством интеграция сенсорного электрода в печатную плату внутренней электроники. За счет этого улучшаются экранирование и стойкость к электромагнитным помехам (EMC). Таким образом, датчики этой серии можно устанавливать прямо на металл или рядом друг с другом.

При правильном выборе, возможность «видеть насквозь» и способ монтажа «обёртка» позволяют датчику применяться для контроля потока в гибких трубопроводах или пластиковых трубках.

Допустимые значения толщины стенки и материалов стенки, наряду с подходящими для этого средами, Вы найдете в следующих таблицах.

CBN2-F46 CCN2-F46A-...*	Компоненты					
	жидкие			твердые		
Материал емкости	Вода Кислоты Щелочи	Нефть Дизель	Алкоголь Бензин Растворители	ПВХ-гранула, размер зерна < 3 мм	Зерно Мука Сахар и т.д.	Песок
для прямого контакта	не подходит	не подходит	не подходит	обнаружения нет	обнаружения нет	обнаружения нет
Стекло	< 6 мм	обнаружения нет	обнаружения нет	обнаружения нет	обнаружения нет	обнаружения нет
Плексиглас	< 2 мм	обнаружения нет	обнаружения нет	обнаружения нет	обнаружения нет	обнаружения нет
ПВХ	< 2 мм	обнаружения нет	обнаружения нет	обнаружения нет	обнаружения нет	обнаружения нет
ПВХ- трубопровод	< 2 мм	обнаружения нет	обнаружения нет	обнаружения нет	обнаружения нет	обнаружения нет
Тефлон	< 1 мм	обнаружения нет	обнаружения нет	обнаружения нет	обнаружения нет	обнаружения нет

CBN5-F46 CCN5-F46A-...*	Компоненты					
	жидкие			твердые		
Материал емкости	Вода Кислоты Щелочи	Нефть Дизель	Алкоголь Бензин Растворители	ПВХ-гранула, размер зерна < 3 мм	Зерно Мука Сахар и т.д.	Песок
для прямого контакта	не подходит	не подходит	не подходит	обнаружения нет	обнаружение	обнаружение
Стекло	< 1,5 мм	< 1,5 мм	< 1,5 мм	обнаружения нет	< 1,5 мм	< 1,5 мм
Плексиглас	< 6 мм	обнаружения нет	обнаружения нет	обнаружения нет	< 6 мм	< 6 мм
ПВХ	< 6 мм	обнаружения нет	обнаружения нет	обнаружения нет	< 3 мм	< 3 мм
ПВХ- трубопровод	< 4 мм	обнаружения нет	обнаружения нет	обнаружения нет	обнаружения нет	обнаружения нет
Тефлон	< 10 мм	обнаружения нет	обнаружения нет	обнаружения нет	обнаружения нет	обнаружения нет

CBN10-F46 CCN10-F46A-...*	Компоненты					
	жидкие			твердые		
Материал емкости	Вода Кислоты Щелочи	Нефть Дизель	Алкоголь Бензин Растворители	ПВХ-гранула, размер зерна < 3 мм	Зерно Мука Сахар и т.д.	Песок
для прямого контакта	не подходит	не подходит	не подходит	обнаружение	обнаружение	обнаружение
Стекло	слишком чувствительно	слишком чувствительно	слишком чувствительно	слишком чувствительно	слишком чувствительно	слишком чувствительно
Плексиглас	< 2 мм	< 2 мм	< 2 мм	< 2 мм	< 2 мм	< 2 мм
ПВХ	< 2 мм	< 2 мм	< 2 мм	< 2 мм	< 2 мм	< 2 мм
ПВХ- трубопровод	< 2 мм	< 2 мм	< 2 мм	< 2 мм	< 2 мм	< 2 мм
Тефлон	< 2 мм	< 2 мм	< 2 мм	< 2 мм	< 2 мм	< 2 мм

* Серия F46A отличается особенной химической стойкостью и соответствует степени защиты IP68.