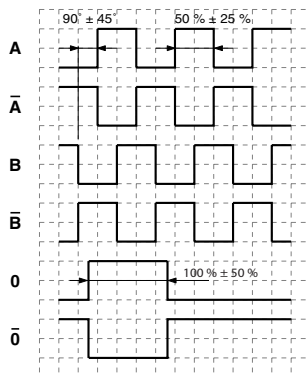




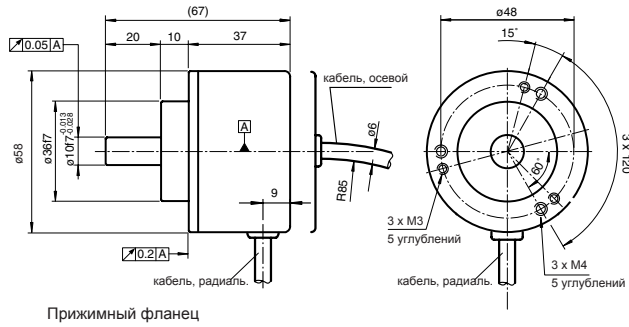
- Прочная и компактная конструкция
 - До 1500 импульсов на оборот
 - 4,75 В... 30 В с двухтактным выходом, стойким к короткому замыканию
 - 5 В с интерфейсом RS 422
 - Загружаемый металлический диск
 - Полый ротор
- THI58N

Выходные сигналы



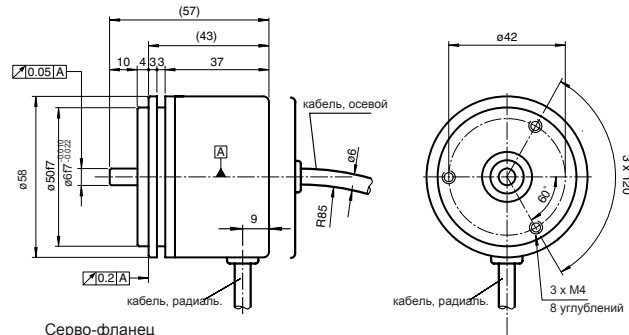
cw - с видом на вал

TVI58N



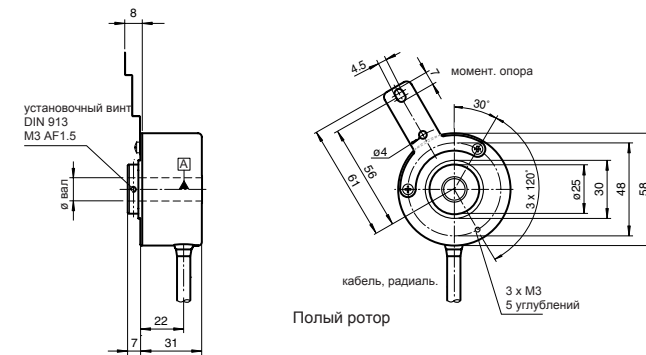
Прижимный фланец

TVI58N



Серво-фланец

TVI58N



Полый ротор

		TVI58N	THI58N
Число импульсов на оборот	макс. 1500	◆	◆
Рабочее напряжение	4,75 ... 30 В DC 5 В DC для RS 422	◆	◆
Ток холостого хода	макс. 55 мА	◆	◆
Тип выхода	двухтактный, инкрементальный (RS 422, инкрементальный)	◆	◆
Рабочий ток	макс. 30 мА на канал, устойчив к К.З. (макс. 20 мА на канал, условно устойчив к К.З.)	◆	◆
Выходная частота	макс. 100 кГц (макс. 100 кГц)	◆	◆
Подключение:			
кабель	Ø6 мм, 8 x 0,14 мм ² , 0,5 м UL-Style 2571	◆	◆
Степень защиты	DIN EN 60529, IP54	◆	◆
Рабочая температура	-10 ... 70 °C (263 ... 343 K)	◆	◆
Материал			
корпуса	алюминий, пустой	◆	◆
фланца	алюминий 3.1645	◆	◆
вала	нержавеющая сталь 1.4305	◆	◆
Масса	прибл. 220 г прибл. 290 г	◆	◆
Частота вращения	макс. 6000 мин ⁻¹	◆	◆
Момент инерции	≤ 20 гсм ²	◆	◆
Пусковой момент	≤ 40 гсм ²	◆	◆
Нагрузка на вал	≤ 0,5 Нсм	◆	◆
осевая	20 Н	◆	◆
радиальная	40 Н	◆	◆
угловое смещение	1 °	◆	◆
осевое смещение	макс. 1 мм	◆	◆