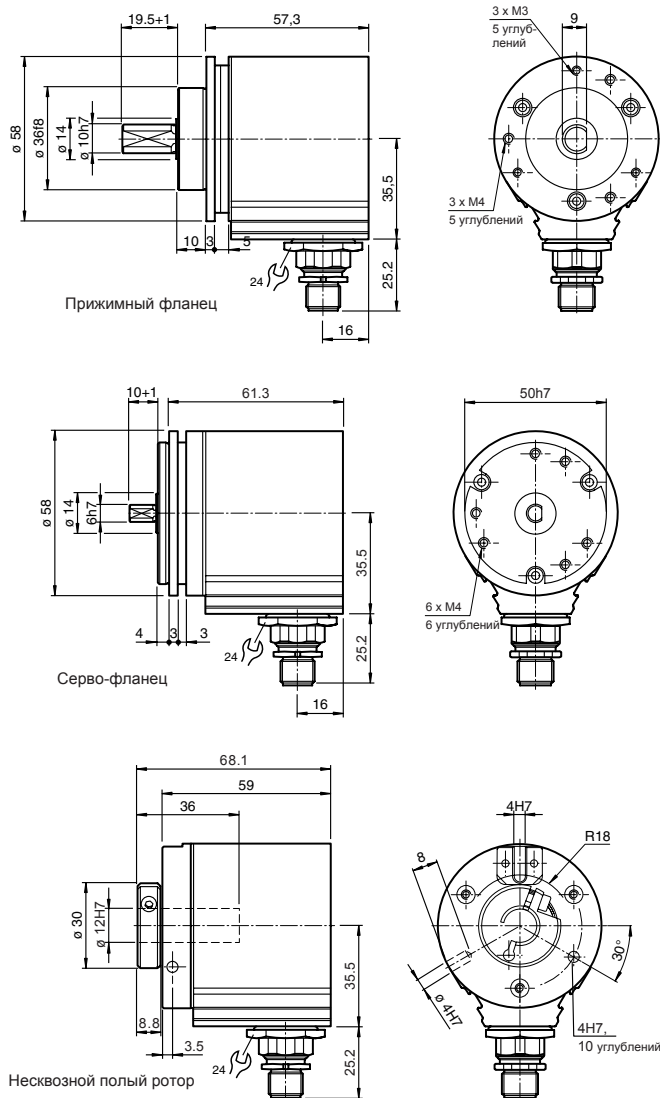




Вращательные шифраторы, абсолютные

- Стандартный корпус Ø 58 мм
- Выходной код: Грея или двоичный
- Передача данных о положении посредством 4 ведомых AS-интерфейсов
- Параметризация и адресация через AS-интерфейса
- Однооборотный 13 бит  
BVS58  
BSS58
- Многооборотный 16 бит  
BVM58  
BSM58
- Несквозной полый ротор  
BSS58  
BSM58
- Серво- или прижимный фланец  
BVS58  
BVM58



6.2

		BVS58	BSS58	BVM58	BSM58
Разрешение					
Однооборотный	макс. 13 бит	♦	♦	♦	♦
13 бит					
Многооборотный	макс. 12 бит			♦	♦
Общее разрешение	16 бит			♦	♦
Тип интерфейса	AS-интерфейс	♦	♦	♦	♦
Скорость передачи	макс. 0,167 Мбит/сек	♦	♦	♦	♦
Рабочее напряжение	29,5 ... 31,6 В DC	♦	♦	♦	♦
Ток холостого хода	макс. пусковой ток 155 мА , макс. рабочий ток 85 мА	♦	♦	♦	♦
Линейность	± 1 LSB	♦	♦	♦	♦
Выходной код	параметризуемый, код Грея, двоичный код	♦	♦	♦	♦
Рабочая температура	-20 ... 70 °C (253 ... 343 K)	♦	♦	♦	♦
Соединитель	тип V1, M12, 4-штырьков й	♦	♦	♦	♦
Степень защиты	DIN EN 60529, IP65	♦	♦	♦	♦
Материал					
комбинация 1	Корпус: алюминий, покрытый порошком Фланец: алюминий Вал: нержавеющая сталь	♦	♦	♦	♦
комбинация 2 (Inox)	Корпус: нержавеющая сталь Фланец: нержавеющая сталь Вал: нержавеющая сталь	♦	♦	♦	♦
Масса	прибл. 330 г (комбинация 1) прибл. 750 г (комбинация 2)	♦	♦		
	прибл. 360 г (комбинация 1) прибл. 800 г (комбинация 2)			♦	♦
Частота вращения	макс. 6000 мин <sup>-1</sup>	♦	♦		
	макс. 10000 мин <sup>-1</sup>			♦	♦