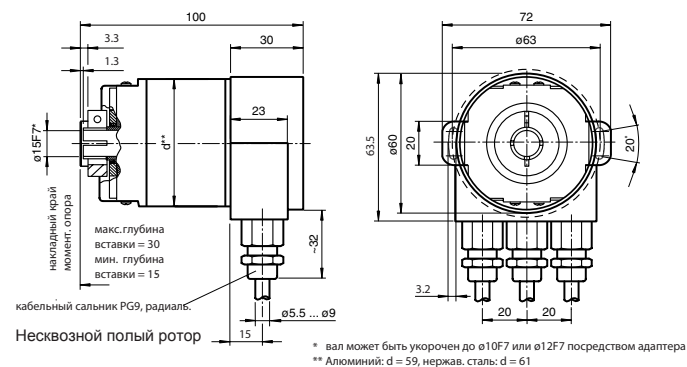
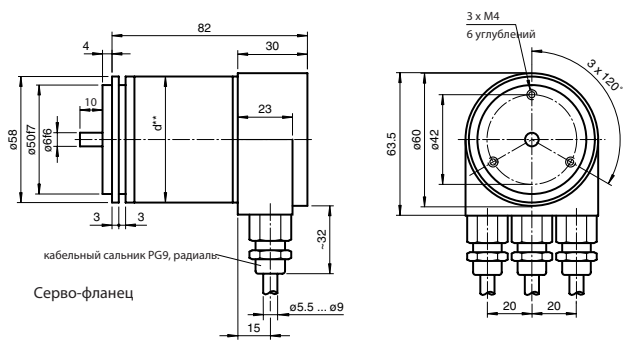
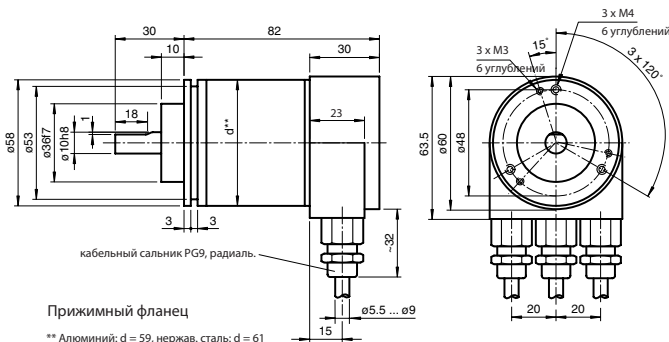


- Стандартный корпус Ø 58 мм
- Гальванически изолир. интерфейс CAN
- DSP 406, класс 1 и 2
- Кулачковая Функция
- 2 концевых выключателя
- Однооборотный 16 бит  
CVS58  
CSS58
- Многооборотный 30 бит  
CVM58  
CSM58
- Несквозной полый ротор  
CSS58  
CSM58
- Серво- или прижимный фланец  
CVS58  
CVM58



Длина шифратора зависит от особенности конструкции. Пожалуйста, обратитесь к [www.pepperl-fuchs.com](http://www.pepperl-fuchs.com)

		CVS58	CSS58	CVM58	CSM58
Разрешение	Однооборотный	до 16 бит	♦	♦	♦
	Многооборотный	14 бит		♦	♦
Общее разрешение	до 16 бит	♦	♦		
	до 30 бит			♦	♦
Тип интерфейса	CANopen	♦	♦	♦	♦
Скорость передачи	макс. 1 Мбит/сек	♦	♦	♦	♦
Рабочее напряжение	10 ... 30 В DC	♦	♦	♦	♦
Ток холостого хода	макс. 230 мА при 10 В DC		♦	♦	♦
	макс. 100 мА при 24 В DC			♦	♦
	макс. 350 мА			♦	♦
Линейность	± 2 LSB при 16 бит., ± 1 LSB при 13 бит., ± 0,5 LSB при 12 бит.	♦	♦	♦	♦
Выходной код	двоичный код	♦	♦	♦	♦
Рабочая температура	-40 ... 85 °C (233 ... 358 K)	♦	♦	♦	♦
Клеммный отсек	в съёмной корпусной крышке	♦	♦	♦	♦
Степень защиты	DIN EN 60529,	♦	♦	♦	♦
	на стороне вала: IP64 (без уплот. вала)/IP66 (с уплот. вала) на стороне корпуса: IP65				
Материал	комбинация 1	♦	♦	♦	♦
	комбинация 2 (Inox)		♦	♦	♦
	Корпус: алюминий, покрытый порошком Фланец: алюминий Вал: нержавеющей сталь				
Масса	Корпус: нержавеющей сталь Фланец: нержавеющей сталь Вал: нержавеющей сталь		♦	♦	♦
	прибл. 550 г (комбинация 1)		♦		
	прибл. 1000 г (комбинация 2)			♦	
	прибл. 550 г (комбинация 1)				♦
	прибл. 1100 г (комбинация 2)				♦
	прибл. 600 г (комбинация 1) прибл. 1200 г (комбинация 2)				♦
Частота вращения	прибл. 700 г (комбинация 1) прибл. 1200 г (комбинация 2)			♦	
	макс. 12000 мин <sup>-1</sup>	♦	♦	♦	♦