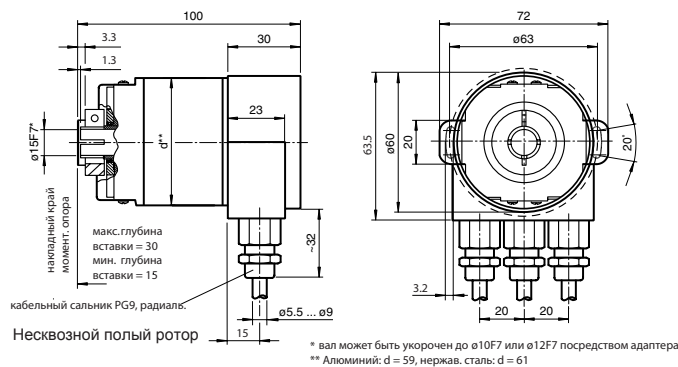
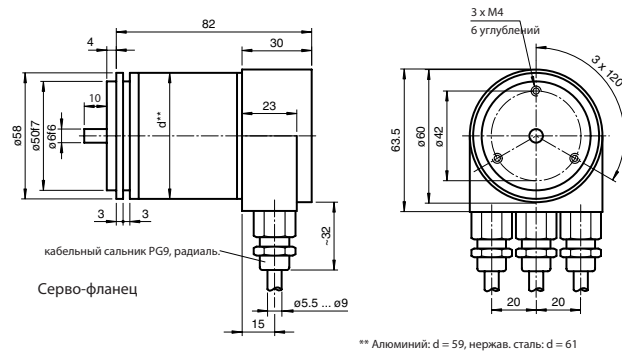
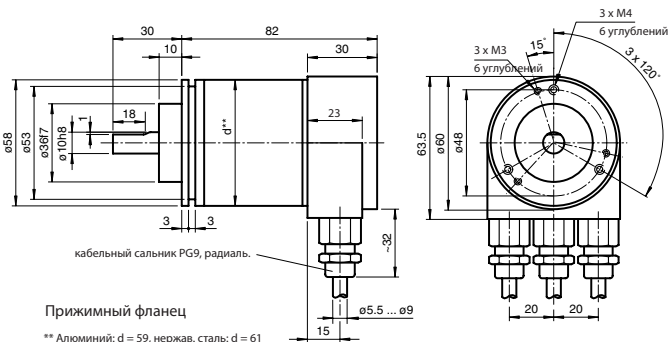




Вращательные шифраторы, абсолютные

6.2

- Стандартный корпус Ø 58 мм
- Гальванически изолир. интерфейс DeviceNet
- Однооборотный 16 бит
DVS58
DSS58
- Многооборотный 30 бит
DVM58
DSM58
- Несквозной полый ротор
DSS58
DSM58
- Серво- или прижимный фланец
DVS58
DVM58



Длина шифратора зависит от особенности конструкции. Пожалуйста, обратитесь к www.pepperl-fuchs.com

		DVS58	DSS58	DVM58	DSM58
Разрешение	Однооборотный	до 16 бит	♦	♦	♦
	Многооборотный	14 бит		♦	♦
Общее разрешение	до 16 бит	♦	♦		
	до 30 бит			♦	♦
Тип интерфейса	DeviceNet	♦	♦	♦	♦
Скорость передачи	макс. 0,5 Мбит/сек	♦	♦	♦	♦
Рабочее напряжение	10 ... 30 В DC	♦	♦	♦	♦
Ток холостого хода	макс. 230 мА при 10 В DC		♦		♦
	макс. 100 мА при 24 В DC			♦	♦
	макс. 350 мА	♦		♦	
Линейность	± 2 LSB при 16 бит., ± 1 LSB при 13 бит., ± 0,5 LSB при 12 бит.	♦	♦	♦	♦
Выходной код	двоичный код	♦	♦	♦	♦
Рабочая температура	-40 ... 85 °C (233 ... 358 K)	♦	♦	♦	♦
Клеммный отсек	в съёмной корпусной крышке	♦	♦	♦	♦
Степень защиты	DIN EN 60529, со стороны вала: IP64 (без уплот. вала)/IP66 (с уплот. вала) со стороны корпуса: IP65	♦	♦	♦	♦
Материал	комбинация 1 Корпус: алюминий, покрытый порошком Фланец: алюминий Вал: нержавеющая сталь	♦	♦	♦	♦
	комбинация 2 (Inox) Корпус: нержавеющая сталь Фланец: нержавеющая сталь Вал: нержавеющая сталь	♦	♦	♦	♦
	прибл. 550 г (комбинация 1) прибл. 1000 г (комбинация 2)	♦			
	прибл. 550 г (комбинация 1) прибл. 1100 г (комбинация 2)		♦		
	прибл. 600 г (комбинация 1) прибл. 1200 г (комбинация 2)				♦
	прибл. 700 г (комбинация 1) прибл. 1200 г (комбинация 2)			♦	
Частота вращения	макс. 12000 мин ⁻¹	♦	♦	♦	♦