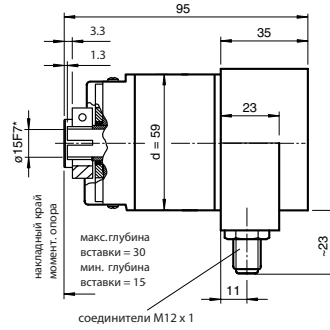
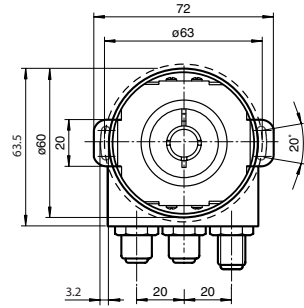




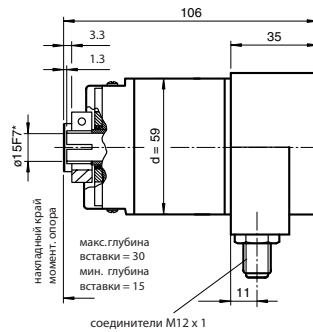
- Стандартный корпус Ø58 мм
- Интегрированный веб-сервер
- Несквозной полый ротор
- Однооборотный, 16 бит
ESS58-TZ
ESS58-PZ
ESS58-PN
- Многооборотный, 30 бит
ESM58-TZ
ESM58-PZ
ESM58-PN
- Интерфейс Ethernet с TCP/IP
ESS58-TZ
ESM58-TZ
- Интерфейс Ethernet с Powerlink
ESS58-PZ
ESM58-PZ
- Интерфейс Ethernet с ProfiNet
ESS58-PN
ESM58-PN



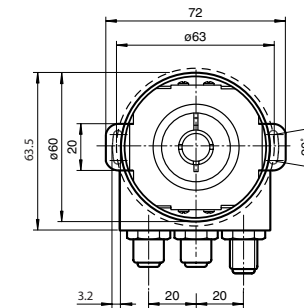
Несквозной полый ротор



* вал может быть укорочен до Ø10F7 или Ø12F7 посредством адаптера



Несквозной полый ротор



* вал может быть укорочен до Ø10F7 или Ø12F7 посредством адаптера

Длина шифратора зависит от особенности конструкции. Пожалуйста, обратитесь к www.pepperl-fuchs.com

		ESS5 8-TZ	ESS5 8-PZ	ESS5 8-PN	ESM5 8-TZ	ESM5 8-PZ	ESM5 8-PN
Разрешение							
	Однооборотный	до 16 бит	♦	♦	♦	♦	♦
	Многооборотный	14 бит			♦	♦	♦
Общее разрешение		до 16 бит	♦	♦			
		до 30 бит			♦	♦	♦
Тип интерфейса		Powerlink					
		PROFINET					♦
		TCP/IP					
Физический		Ethernet	♦		♦		
Скорость передачи		10 Мбит/сек / 100 Мбит/сек	♦	♦	♦	♦	♦
Рабочее напряжение		10 ... 30 В DC	♦	♦	♦	♦	♦
Потребляемая мощность		макс. 4 Вт	♦	♦	♦	♦	♦
Линейность		± 0,5 LSB (12 бит) ,	♦	♦	♦	♦	♦
Выходной код		двоичный код	♦	♦	♦	♦	♦
Рабочая температура		0 ... 60 °C (273 ... 333 К)	♦	♦	♦	♦	♦
Соединитель		Ethernet: 2 гнезда M12 x 1, 4-штыр., с маркировкой D Питание: 1 разъем M12 x 1, 5-штыр., с маркировкой A	♦	♦	♦	♦	♦
Степень защиты		DIN EN 60529, со стороны вала: IP64 (без уплот. вала)/IP66 (с уплот. вала) со стороны корпуса: IP65	♦	♦	♦	♦	♦
Материал		Корпус: алюминий, покрытый порошком Фланец: алюминий Вал: нержавеющая сталь	♦	♦	♦	♦	♦
Масса		прибл. 550 г прибл. 700 г	♦	♦	♦	♦	♦
Частота вращения		макс. 12000 мин ⁻¹	♦	♦	♦	♦	♦

Вращательные шифраторы, абсолютные

6.2