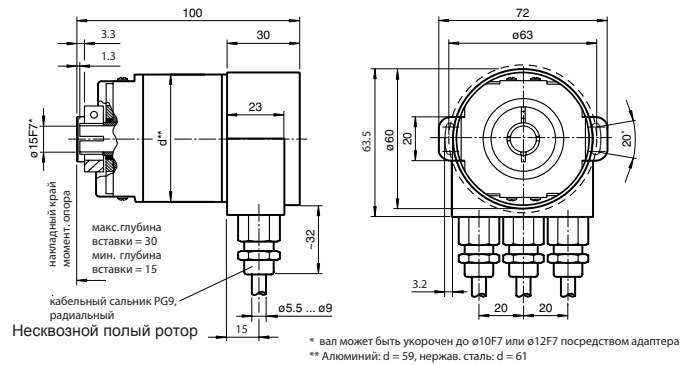
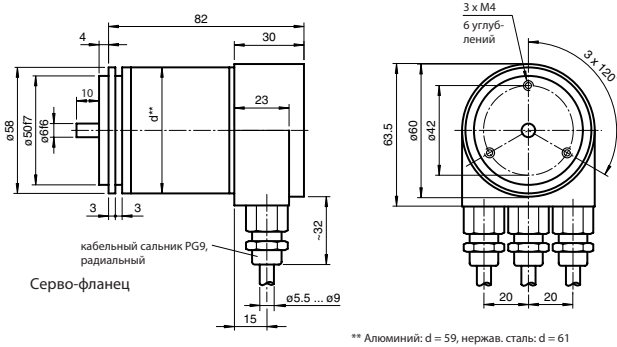
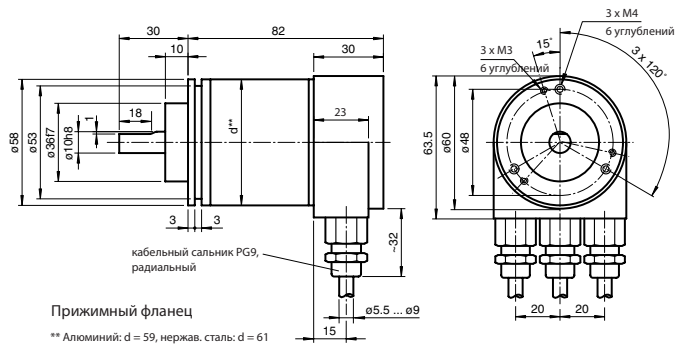




- Стандартный корпус Ø 58 мм
- Интерфейс PROFIBUS
- Переключение скорости
- Расширенная функция масштабирования
- Программируемые концевые выкл-ли
- Режим ввода в действие
- Однооборотный 16 бит
PVS58
PSS58
- Многооборотный 30 бит
PVM58
PSM58
- Серво- или прижимный фланец
PVS58
PVM58
- Несквозной полый ротор
PSS58
PSM58



Длина шифратора зависит от особенности конструкции. Пожалуйста, обратитесь к www.pepperl-fuchs.com

		PVS58	PSS58	PVM58	PSM58
Разрешение	Однооборотный	до 16 бит	♦	♦	♦
	Многооборотный	14 бит	♦	♦	♦
Общее разрешение	до 16 бит	♦	♦	♦	♦
	до 30 бит			♦	♦
Тип интерфейса	PROFIBUS	♦	♦	♦	♦
Скорость передачи	0,0096 ... 12 Мбит/сек	♦	♦	♦	♦
Рабочее напряжение	10 ... 30 В DC	♦	♦	♦	♦
Потребляемый ток	макс. 230 мА при 10 В DC, макс. 100 мА при 24 В DC	♦	♦	♦	♦
Потребляемая мощность	макс. 2,5 Вт	♦	♦	♦	♦
Линейность	± 2 LSB при 16 бит., ± 1 LSB при 13 бит., ± 0,5 LSB при 12 бит.	♦	♦	♦	♦
Выходной код	двоичный код	♦	♦	♦	♦
Рабочая температура	-40 ... 85 °C (233 ... 358 К)	♦	♦	♦	♦
Клемный отсек	в съёмной корпусной крышке	♦	♦	♦	♦
Степень защиты	DIN EN 60529,	♦	♦	♦	♦
	со стороны вала: IP64 (без уплот. вала)/IP66 (с уплот. вала) со стороны корпуса: IP65				
Материал	комбинация 1	♦	♦	♦	♦
	комбинация 2 (Ipoх)	♦	♦	♦	♦
Масса	прибл. 550 г (комбинация 1)	♦	♦		
	прибл. 1100 г (комбинация 2)				
	прибл. 600 г (комбинация 1)				♦
	прибл. 1200 г (комбинация 2)				♦
Частота вращения	прибл. 700 г (комбинация 1)			♦	
	прибл. 1200 г (комбинация 2)			♦	
Частота вращения	макс. 12000 мин ⁻¹	♦	♦	♦	♦

Вращательные шифраторы, абсолютные

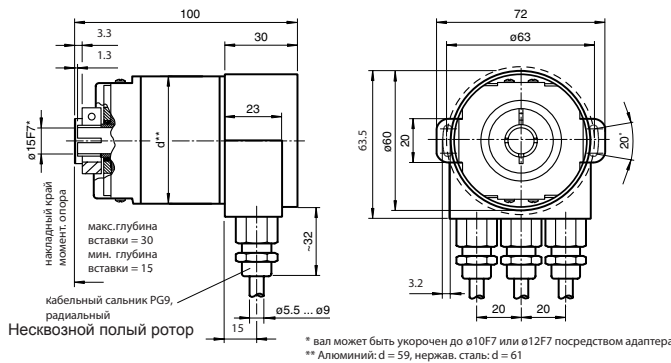
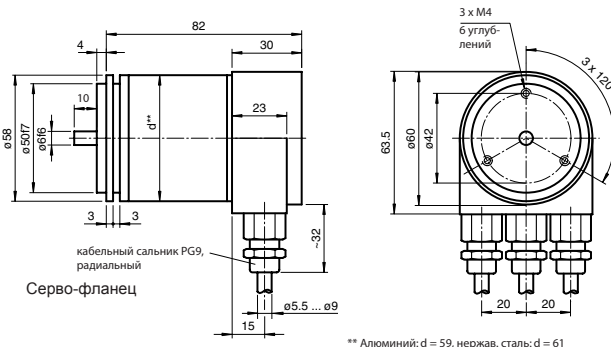
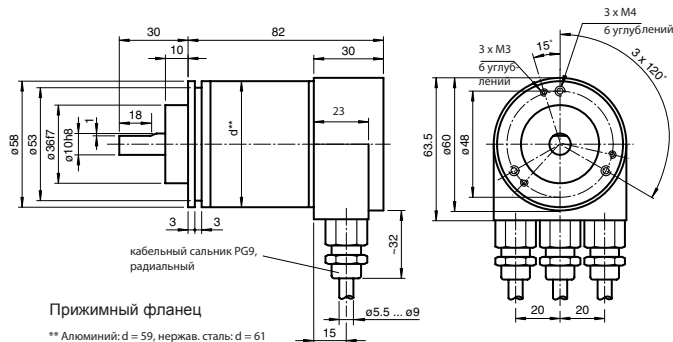
6.2



Вращательные шифраторы для зон повышенного риска

6.3

- Стандартный корпус Ø 58 мм
- Интерфейс PROFIBUS
- Одобрение Ex для зоны 2 и зоны 22
- Переключение скорости
- Расширенная функция масштабирования
- Программируемый концевые выкл-ли
- Режим ввода в действие
- Однооборотный 16 бит
PVS58X
PSS58X
- Многооборотный 30 бит
PVM58X
PSM58X
- Серво- или прижимный фланец
PVS58X
PVM58X
- Несквозной полый ротор
PSS58X
PSM58X



Длина шифратора зависит от особенности конструкции. Пожалуйста, обратитесь к www.pepperl-fuchs.com

		PVS58X	PVM58X	PSS58X	PSM58X
Разрешение	Однооборотный	до 16 бит	♦	♦	♦
	Многооборотный	14 бит		♦	♦
Общее разрешение	до 16 бит	♦		♦	
	до 30 бит				♦
Тип интерфейса	PROFIBUS	♦	♦	♦	♦
Скорость передачи	0,0096 ... 12 Мбит/сек	♦	♦	♦	♦
Рабочее напряжение	10 ... 30 В DC	♦	♦	♦	♦
Ток холостого хода	макс. 230 мА при 10 В DC, макс. 100 мА при 24 В DC	♦	♦	♦	♦
Линейность	± 2 LSB при 16 бит., ± 1 LSB при 13 бит., ± 0,5 LSB при 12 бит.	♦	♦	♦	♦
Выходной код	двоичный код	♦	♦	♦	♦
Направление кодов (счёта)	параметризуемое, св возрастающее (вращение по часовой стрелке, возрастающее направление кодов); св убывающее (вращение по стрелке, убывающее направление кодов)	♦	♦	♦	♦
Подключение					
Клеммный отсек	в съёмной корпусной крышке	♦	♦	♦	♦
Степень защиты	DIN EN 60529, со стороны вала: IP64 (без уплот. вала)/IP66 (с уплот. вала) со стороны корпуса: IP65	♦	♦	♦	♦
Рабочая температура	-30 ... 55 °C (243 ... 328 K)	♦	♦	♦	♦
Материал	Корпус: алюминий, покрытый порошком Фланец: алюминий Вал: нержавеющая сталь	♦	♦	♦	♦
Масса	прибл. 550 г прибл. 600 г	♦	♦	♦	♦
Частота вращения	макс. 6000 мин ⁻¹	♦	♦	♦	♦
Группа, категория, тип защиты	Ex II 3G EEx nA II T4 Ex II 3D IP64 T120°C	♦	♦	♦	♦
Директива 94/9 EC	EN 60079-0 EN 60079-15 EN 50281-1-1	♦	♦	♦	♦