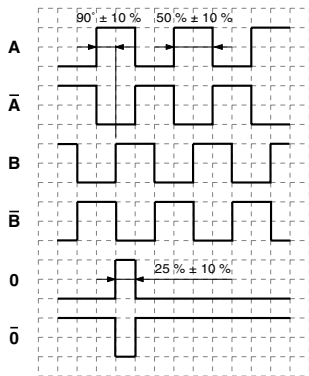


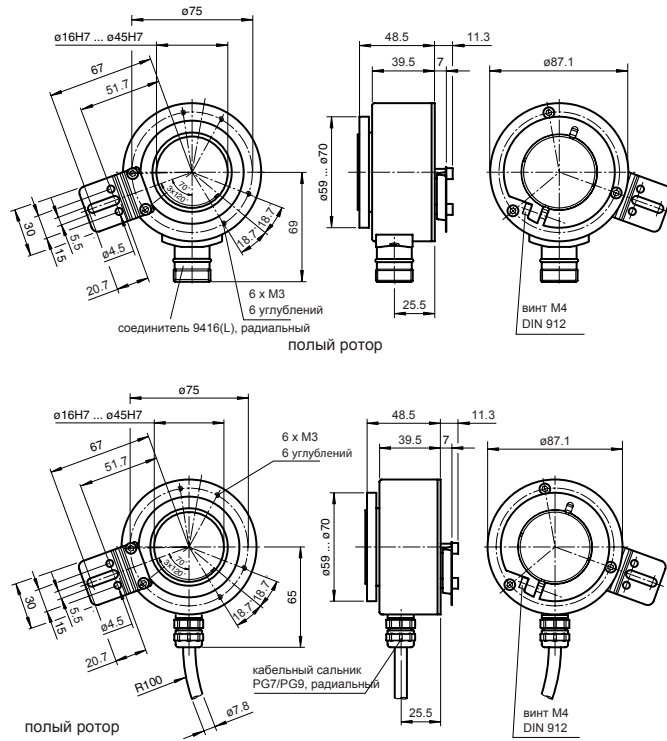


- Стандартный корпус Ø90 мм
- Переменный полый ротор от Ø16 мм... Ø45 мм
- До 2500 импульсов на оборот
- Аккуратная фиксация вала
- Загружаемый металлический диск
- 5 В с интерфейсом RS 422
RH190N-*****6
- 10 V ... 30 V с двухтактным выходом, стойким к короткому замыканию
RH190N-*****1

Выходные сигналы



↻ cw - с видом на зажимное кольцо вала



		RH190N-*****1	RH190N-*****6
Число импульсов на оборот	макс. 2500	◆	◆
Рабочее напряжение	10 ... 30 В DC	◆	◆
	5 В DC ± 5 %	◆	◆
Ток холостого хода	макс. 70 мА	◆	◆
Тип выхода	двухтактный, инкрементальный RS 422, инкрементальный	◆	◆
Рабочий ток	макс. 20 мА на канал, устойчив к К.З. макс. 40 мА на канал, устойчив к К.З., защищен от обратной полярности	◆	◆
Выходная частота	макс. 120 кГц	◆	◆
Подключение:			
соединитель	тип 9416, 12-штырьковый, тип 9416L, 12-штырьковый	◆	◆
кабель	Ø7,8 мм, 4 x 2 x 0,14 мм ² , 1 м	◆	◆
Степень защиты	DIN EN 60529, IP65	◆	◆
Рабочая температура	-20 ... 70 °C (253 ... 343 K)	◆	◆
Материал			
корпуса	алюминий, пустой	◆	◆
фланца	алюминий 3.1645	◆	◆
вала	нержавеющая сталь 1.4305	◆	◆
Масса	прибл. 900 г	◆	◆
Частота вращения	макс. 3500 мин ⁻¹	◆	◆
Пусковой момент	≤ 6 Нсм	◆	◆
Нагрузка на вал			
угловое смещение	1 °	◆	◆
осевое смещение	макс. 1 мм	◆	◆

Вращательные шифраторы, инкрементны

6.1