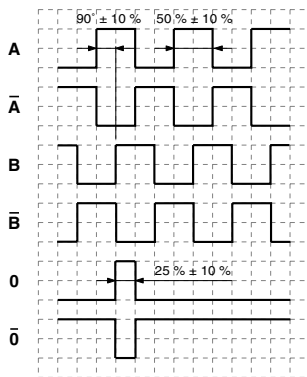
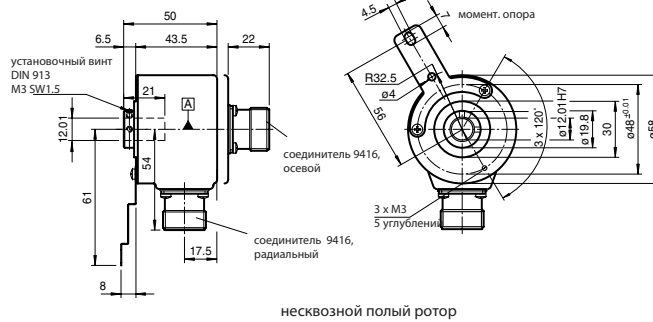


- Стандартный корпус Ø58 мм
- До 5000 импульсов на оборот
- Серво-фланец или прижим. фланец
- 10 В ... 30 В с интерфейсом RS 422  
RSI58N-\*\*\*\*\*X
- 10 В ... 30 В с двухтактным выходом,  
стойким к короткому замыканию  
RSI58N-\*\*\*\*\*1
- 5 В с интерфейсом RS 422  
RSI58N-\*\*\*\*\*6

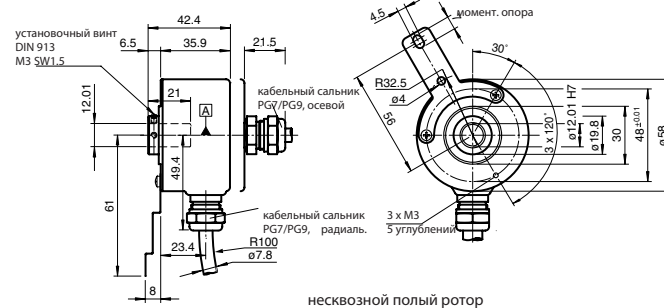
**Выходные сигналы**



cw - с видом на вал



несквозной полый ротор



несквозной полый ротор

		RSI58N-*****1	RSI58N-*****6	RSI58N-*****X
Число импульсов на оборот	макс. 5000	◆	◆	◆
Рабочее напряжение	10 ... 30 В DC 5 В DC ± 5 %	◆	◆	◆
Ток холостого хода	макс. 50 мА макс. 60 мА макс. 70 мА	◆	◆	◆
Тип выхода	двухтактный, инкрементальный RS 422, инкрементальный	◆	◆	◆
Рабочий ток	макс. 20 мА на канал, условно устойчив к К.З. (не с U <sub>b</sub> ) макс. 20 мА на канал, условно устойчив к К.З. (не с U <sub>b</sub> ), защищен от обратной полярности макс. 40 мА на канал, устойчив к К.З. (не с U <sub>b</sub> ), защищен от обратной полярности	◆	◆	◆
Выходная частота	макс. 200 кГц	◆	◆	◆
Подключение:				
соединитель	тип 9416, 12-штырьковой	◆	◆	◆
кабель	Ø7,8 мм, 6 x 2 x 0,14 мм <sup>2</sup> , 1 м	◆	◆	◆
Степень защиты	DIN EN 60529, IP65	◆	◆	◆
Рабочая температура				
Стеклопленочный диск	-5 ... 80 °C (268 ... 353 К), подвижный кабель -20 ... 80 °C (253 ... 353 К), фиксированный кабель	◆	◆	◆
Пластиковый диск	-5 ... 60 °C (268 ... 333 К), подвижный кабель -20 ... 60 °C (253 ... 333 К), фиксированный кабель	◆	◆	◆
Материал				
корпуса	алюминий, покрытый порошком	◆	◆	◆
фланца	алюминий 3.1645	◆	◆	◆
вала	нержавеющая сталь 1.4305	◆	◆	◆
Масса	прибл. 280 г	◆	◆	◆
Частота вращения	макс. 12000 мин <sup>-1</sup>	◆	◆	◆
Момент инерции	≤ 35 гсм <sup>2</sup>	◆	◆	◆
Пусковой момент	≤ 1 Нсм	◆	◆	◆
Нагрузка на вал				
угловое смещение	1 °	◆	◆	◆
осевое смещение	макс. 1 мм	◆	◆	◆

Вращательные шифраторы, инкрементальные

6.1