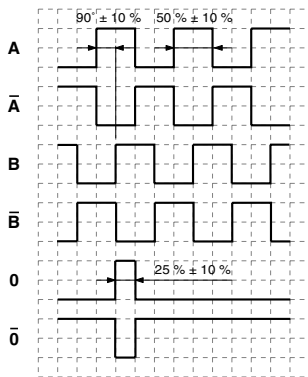




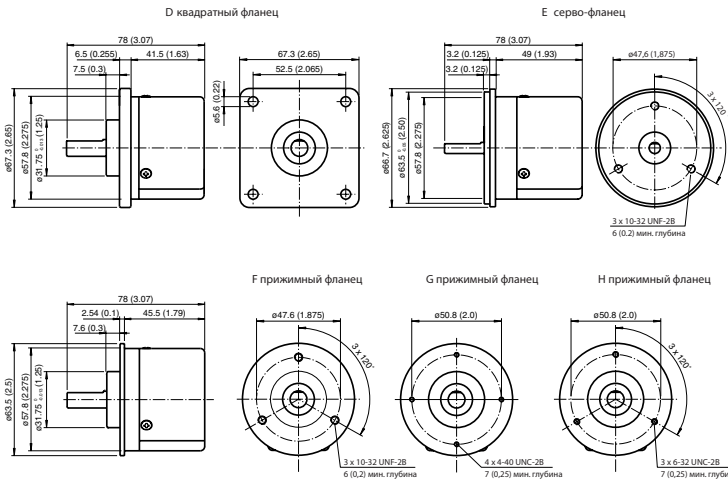
- Стандартный корпус Ø2.5"
- До 5000 импульсов на оборот
- Серво-фланец или квадрат. фланец
- 10 В ... 30 В с интерфейсом RS 422
RVI25*_*_*_*_*_*_*_*X
- 10 В ... 30 В с двухтактным выходом, стойким к короткому замыканию
RVI25*_*_*_*_*_*_*_*1
- 5 В с интерфейсом RS 422
RVI25*_*_*_*_*_*_*_*6

Выходные сигналы

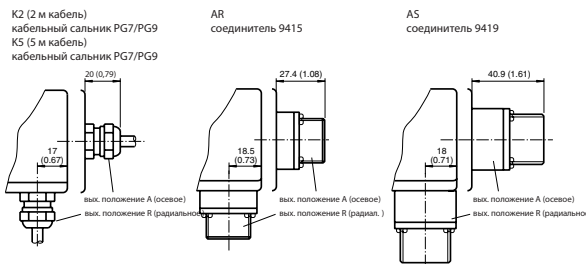


↺ ссв - с видом на вал

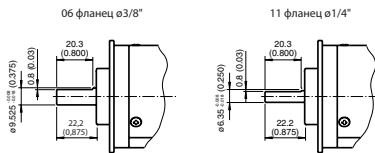
фланец
габариты в мм (дюйм)



Подключение
габариты в мм (дюйм)



фланцы
габариты в мм (дюйм)



		RVI25*_*_*_*_*_*_*_*1	RVI25*_*_*_*_*_*_*_*6	RVI25*_*_*_*_*_*_*_*X
Число импульсов на оборот	макс. 5000	◆	◆	◆
Рабочее напряжение	10 ... 30 В DC	◆	◆	◆
	5 В DC ± 5 %		◆	
Ток холостого хода	макс. 50 мА	◆		◆
	макс. 60 мА		◆	
	макс. 70 мА			◆
Тип выхода	двухтактный, инкрементальный	◆		
	RS 422, инкрементальный		◆	◆
Рабочий ток	макс. 20 мА на канал, условно устойчив к К.З. (не с U _B)		◆	
	макс. 20 мА на канал, условно устойчив к К.З. (не с U _B), защищен от обратной полярности			◆
	макс. 40 мА на канал, устойчив к К.З. (не с U _B), защищен от обратной полярности	◆		
Выходная частота	макс. 100 кГц	◆	◆	◆
Подключение:				
соединитель	тип 9415, 7-штырьковой тип 9419, 10-штырьковой	◆	◆	◆
кабель	Ø7,8 мм, 6 x 2 x 0,14 мм ² , 2 м или 5 м	◆	◆	◆
Степень защиты	DIN EN 60529, IP54 (без уплотнения вала)/IP65 (с уплотнением вала)	◆	◆	◆
Рабочая температура				
Стеклоный диск	-20 ... 80 °C (253 ... 353 K)	◆	◆	◆
Пластиковый диск	-20 ... 60 °C (253 ... 333 K)	◆	◆	◆
Материал				
корпуса	цинк - отлитый под давл., без лакировки или покрытия	◆	◆	◆
фланца	алюминий 3.1645	◆	◆	◆
вала	нержавеющая сталь 1.4305	◆	◆	◆
Масса	прибл. 397 г	◆	◆	◆
Частота вращения	макс. 12000 мин ⁻¹	◆	◆	◆
Момент инерции	≤ 25 гсм ²	◆	◆	◆
Пусковой момент	≤ 1,5 Нсм (с уплотнением вала) ≤ 1 Нсм (без уплотнения вала)	◆	◆	◆
Нагрузка на вал				
осевая	40 N при макс. 6000 мин ⁻¹ 10 N при макс. 12000 мин ⁻¹	◆	◆	◆
радиальная	60 N при макс. 6000 мин ⁻¹ 20 N при макс. 12000 мин ⁻¹	◆	◆	◆

Вращательные шифраторы, инкрементальные

6.1