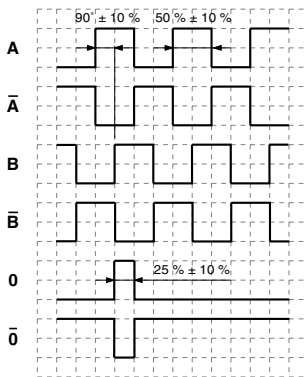




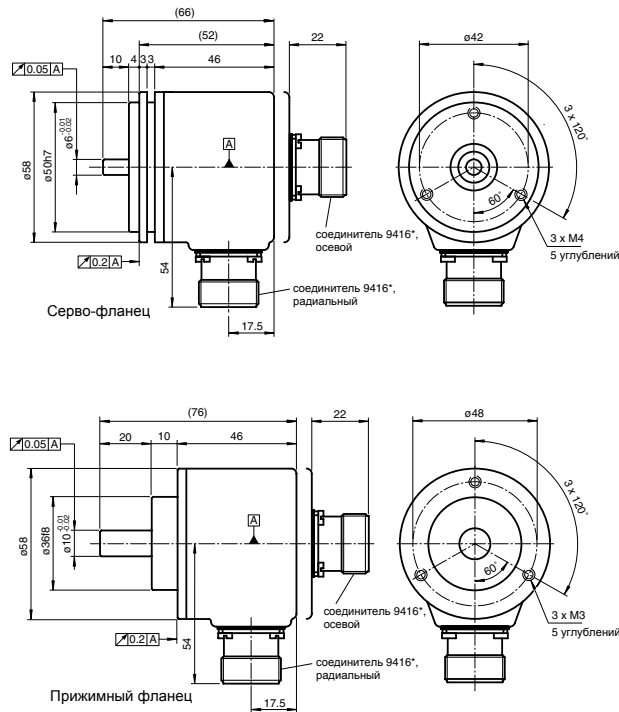
Вращательные шифраторы, инкрементальные

- Стандартный корпус Ø58 мм
- До 5000 импульсов на оборот
- Серво-фланец или прижим. фланец
- 10 В ... 30 В с интерфейсом RS 422
RVI58N-*****X
- 10 В ... 30 В с двухтактным выходом, стойким к короткому замыканию
RVI58N-*****1
- 5 В с интерфейсом RS 422
RVI58N-*****6

Выходные сигналы



↻ cw - с видом на вал



		RVI58N-*****1	RVI58N-*****6	RVI58N-*****X
Число импульсов на оборот	макс. 5000	◆	◆	◆
Рабочее напряжение	10 ... 30 В DC 5 В DC ± 5 %	◆	◆	◆
Ток холостого хода	макс. 50 мА макс. 60 мА макс. 70 мА	◆	◆	◆
Тип выхода	двухтактный, инкрементальный RS 422, инкрементальный	◆	◆	◆
Рабочий ток	макс. 20 мА на канал, условно устойчив к К.З. (не с U _B) макс. 20 мА на канал, условно устойчив к К.З. (не с U _B), защищен от обратной полярности макс. 40 мА на канал, устойчив к К.З. (не с U _B), защищен от обратной полярности макс. 200 мА	◆	◆	◆
Выходная частота	макс. 200 кГц	◆	◆	◆
Подключение:				
соединитель	тип 9416, 12-штырьковой, тип 9416L, 12-штырьковой	◆	◆	◆
кабель	Ø7,8 мм, 6 x 2 x 0,14 мм ² , 1 м	◆	◆	◆
Степень защиты	DIN EN 60529, IP65	◆	◆	◆
Рабочая температура				
Стеклоный диск	-20 ... 80 °C (253 ... 353 К), подвижный кабель -20 ... 80 °C (253 ... 353 К), фиксированный кабель	◆	◆	◆
Пластиковый диск	-5 ... 60 °C (268 ... 333 К), подвижный кабель -20 ... 60 °C (253 ... 333 К), фиксированный кабель	◆	◆	◆
Материал				
корпуса	алюминий, покрытый порошком	◆	◆	◆
фланца	алюминий 3.1645	◆	◆	◆
вала	нержавеющая сталь 1.4305	◆	◆	◆
Масса	прибл. 350 г	◆	◆	◆
Частота вращения	макс. 12000 мин ⁻¹	◆	◆	◆
Момент инерции	≤ 25 гсм ²	◆	◆	◆
Пусковой момент	≤ 1,5 Нсм	◆	◆	◆
Нагрузка на вал				
осевая	40 Н при макс. 6000 мин ⁻¹ 10 Н при макс. 12000 мин ⁻¹	◆	◆	◆
радиальная	60 Н при макс. 6000 мин ⁻¹ 20 Н при макс. 12000 мин ⁻¹	◆	◆	◆

