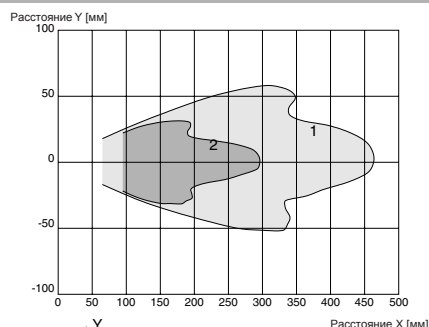




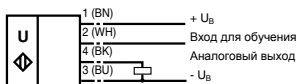
- Короткая конструкция, 40 мм
- Индикаторы функции видны со всех сторон
- Вход TEACH-IN
- Температурная компенсация

**Характеристика кривой отклика**



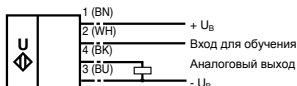
Кривая 1: плоская поверхность 100 мм x 100 мм  
Кривая 2: круглый стержень, Ø 25 мм

**Стандартный символ/соединения:**  
(версия U)



Основные цвета в соответствии с EN 60947-5-2.

**Стандартный символ/соединения:**  
(версия 1+)

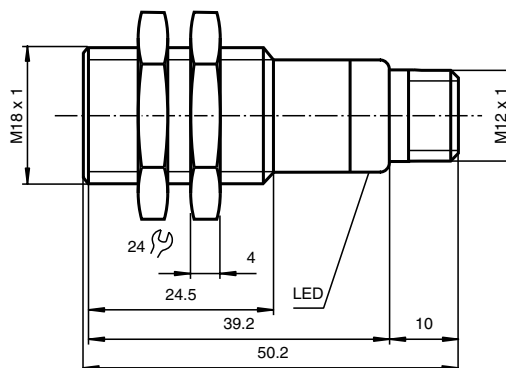


Основные цвета в соответствии с EN 60947-5-2.

**Стандартный символ/соединения:**  
(версия E5, rnp)



Основные цвета в соответствии с EN 60947-5-2.



		UB300-18GM40-E5-V1	UB300-18GM40-I-V1	UB300-18GM40-U-V1
Диапазон обнаружения	30 ... 300 мм	◆	◆	◆
Слепая зона	0 ... 30 мм	◆	◆	◆
Стандартная пластина	100 мм x 100 мм	◆	◆	◆
Частота преобразователя	прибл. 390 кГц	◆	◆	◆
Рабочее напряжение	10 ... 30 В DC, пульсация 10 % <sub>SS</sub>	◆	◆	◆
	15 ... 30 В DC, пульсация 10 % <sub>SS</sub>	◆	◆	◆
Ток холостого хода	≤ 20 мА	◆	◆	◆
Тип входа	1 вход TEACH-IN рабочее расстояние 1: -U <sub>B</sub> ... +1 В, рабочее расстояние 2: +6 В ... +U <sub>B</sub> входной импеданс: > 4,7 кΩ импульс TEACH-IN : ≥ 1 с	◆	◆	◆
Тип выхода	1 вход TEACH-IN нижний оценочный предел A1: -U <sub>B</sub> ... +1 В, верхний оценочный предел A2: +4 В ... +U <sub>B</sub> входной импеданс: > 4,7 кΩ, длит-сть импульса: ≥ 1сек	◆	◆	◆
	1 аналоговый выход 0 ... 10 В	◆	◆	◆
	1 аналоговый выход 4 ... 20 мА, Защита от К.З./перегрузки	◆	◆	◆
	1 переключающий выход E5, rnp NO/NC, параметр.	◆	◆	◆
Отклонение характеристики кривой	± 1 % максимального значения	◆	◆	◆
Разрешение	0,4 мм при максимальном диапазоне обнаружения	◆	◆	◆
Номинальный рабочий ток	200 мА, защита от К.З./перегрузки	◆	◆	◆
Частота переключений	≤ 13 Гц	◆	◆	◆
Импеданс нагрузки	> 1 кОм	◆	◆	◆
	0 ... 300 Ом	◆	◆	◆
Температурное воздействие	± 1,5 % максимального значения	◆	◆	◆
Температура окр. среды	- 25 ... 70 °C (248 ... 343 K)	◆	◆	◆
Степень защиты	IP67	◆	◆	◆
Подключение	соединитель V1 (M12x1), 4-штырьковый	◆	◆	◆
Материал				
Корпуса	латунь, никелированный	◆	◆	◆
Преобразователя	эпоксидная смола/смесь из стеклянных полых шаров, пена полиуретан, крышка - ПБТ	◆	◆	◆
Масса	25 г	◆	◆	◆

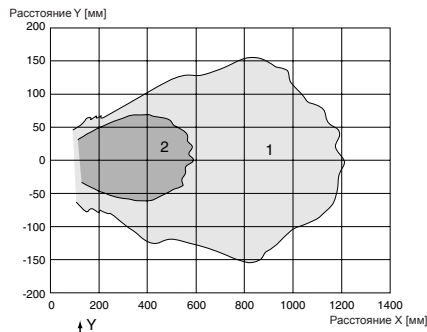
Ультразвуковые датчики, стандартный, цилиндрический стиль

5.1



- Короткая конструкция, 40 мм
- Индикаторы функции видны со всех сторон
- Вход TEACH-IN
- Температурная компенсация

Характеристика кривой отклика



Кривая 1: плоская поверхность 100 мм x 100 мм  
Кривая 2: круглый стержень, Ø 25 мм

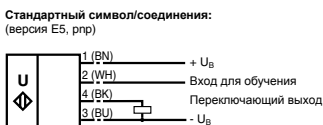
Электрическое соединение



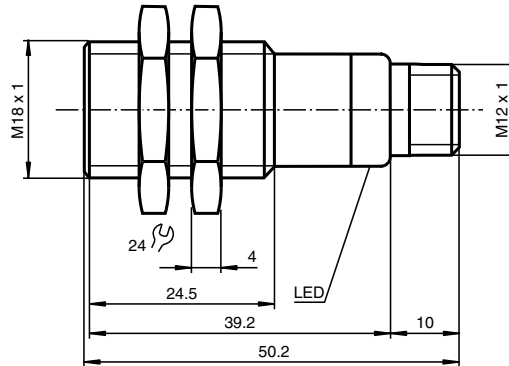
Основные цвета в соответствии с EN 60947-5-2.



Основные цвета в соответствии с EN 60947-5-2.



Основные цвета в соответствии с EN 60947-5-2.

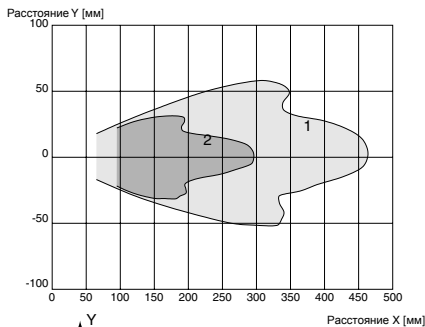


	UB800-18GM40-E5-V1	UB800-18GM40-I-V1	UB800-18GM40-U-V1
Диапазон обнаружения	50 ... 800 мм	◆	◆
Слепая зона	0 ... 50 мм	◆	◆
Стандартная пластина	100 мм x 100 мм	◆	◆
Частота преобразователя	прибл. 205 кГц	◆	◆
Рабочее напряжение	10 ... 30 В DC, пульсация 10 % <sub>SS</sub>	◆	◆
	15 ... 30 В DC, пульсация 10 % <sub>SS</sub>		◆
Ток холостого хода	≤ 20 мА	◆	◆
Тип входа	1 вход TEACH-IN рабочее расстояние 1: -U <sub>B</sub> ... +1 В, рабочее расстояние 2: +6 В ... +U <sub>B</sub> входной импеданс: > 4,7 кΩ импульс TEACH-IN: ≥ 1 сек	◆	◆
	1 вход TEACH-IN нижний оценочный предел A1: -U <sub>B</sub> ... +1 В, верхний оценочный предел A2: +4 В ... +U <sub>B</sub> входной импеданс: > 4,7 кΩ, длительность импульса: ≥ 1 сек		◆
Тип выхода	1 аналоговый выход 0 ... 10 В		◆
	1 аналоговый выход 4 ... 20 мА, Защита от К.З./перегрузки	◆	
	1 переключающий выход E5, rnp NO/NC, параметр.	◆	
Отклонение характеристической кривой	± 1 % максимального значения		◆
Разрешение	0,4 мм при максимальном диапазоне обнаружения	◆	◆
Номинальный рабочий ток	200 мА, защита от К.З./перегрузки	◆	◆
Частота переключения	≤ 4 Гц	◆	
	> 1 кОм		◆
	0 ... 300 Ом		◆
Температурное воздействие	± 1,5 % максимального значения	◆	◆
Температура окр. среды	-25 ... 70 °C (248 ... 343 К)	◆	◆
Степень защиты	IP67	◆	◆
Подключение	соединитель V1 (M12x1), 4-штырьковый	◆	◆
Корпус	латунь, никелированный	◆	◆
Преобразователь	эпоксидная смола/смесь из стеклянных полых шаров, пена полиуретан, крышка - ПБТ	◆	◆
Масса	25 г	◆	◆



- Короткая конструкция, 40 мм
- Индикаторы функции видны со всех сторон
- Вход TEACH-IN
- Температурная компенсация

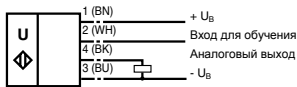
**Характеристика кривой отклика**



Кривая 1: плоская поверхность 100 мм x 100 мм  
Кривая 2: круглый стержень, Ø 25 мм

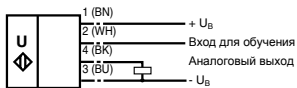
**Электрическое соединение**

Стандартный символ/соединения:  
(версия U)



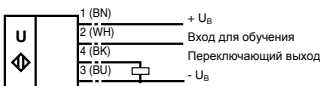
Основные цвета в соответствии с EN 60947-5-2.

Стандартный символ/соединения:  
(версия I+)

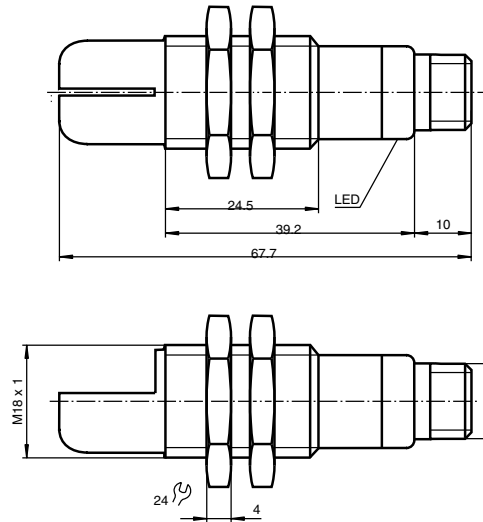


Основные цвета в соответствии с EN 60947-5-2.

Стандартный символ/соединения:  
(версия E5, rnp)



Основные цвета в соответствии с EN 60947-5-2.



	UB300-18GM40A-E5-V1	UB300-18GM40A-I-V1	UB300-18GM40A-U-V1
Диапазон обнаружения	30 ... 300 мм	◆	◆
Слепая зона	0 ... 30 мм	◆	◆
Стандартная пластина	100 мм x 100 мм	◆	◆
Частота преобразователя	прибл. 390 кГц	◆	◆
Рабочее напряжение	10 ... 30 В DC, пульсация 10 % <sub>SS</sub>	◆	◆
	15 ... 30 В DC, пульсация 10 % <sub>SS</sub>	◆	◆
Ток холостого хода	≤ 20 мА	◆	◆
Тип входа	1 вход TEACH-IN рабочее расстояние 1: -U <sub>B</sub> ... +1 В, рабочее расстояние 2: +6 В ... +U <sub>B</sub> входной импеданс: > 4,7 кΩ импульс TEACH-IN : ≥ 1 сек	◆	◆
	1 вход TEACH-IN нижний оценочный предел A1: -U <sub>B</sub> ... +1 В, верхний оценочный предел A2: +4 В ... +U <sub>B</sub> входной импеданс: >4,7 кΩ, длит-сть импульса: ≥1сек	◆	◆
Тип выхода	1 аналоговый выход 0 ... 10 В 1 аналоговый выход 4 ... 20 мА, Защита от К.З./ перегрузки 1 переключающий выход E5, rnp NO/NC, параметр.	◆	◆
Отклонение характеристической кривой	± 1 % максимального значения	◆	◆
Разрешение	0,4 мм при максимальном диапазоне обнаружения	◆	◆
Номинальный рабочий ток	200 мА, защита от К.З./ перегрузки	◆	◆
Частота переключений	≤ 13 Гц	◆	◆
Импеданс нагрузки	> 1 кОм	◆	◆
	0 ... 300 Ом	◆	◆
Температурное воздействие	± 1,5 % максимального значения	◆	◆
Температура окр. среды	- 25 ... 70 °C (248 ... 343 К)	◆	◆
Степень защиты	IP67	◆	◆
Подключение	соединитель V1 (M12x1), 4-штырьковый	◆	◆
Материал		◆	◆
Корпуса	латунь, никелированный	◆	◆
Преобразователя	эпоксидная смола/смесь из стеклянных полых шаров, пена полиуретан, крышка - ПБТ	◆	◆
Масса	25 г	◆	◆

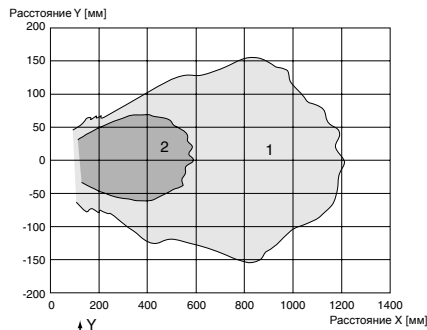
Ультразвуковые датчики, стандартный, цилиндрический стиль

5.1



- Короткая конструкция, 40 мм
- Индикаторы функции видны со все сторон
- Вход TEACH-IN
- Температурная компенсация

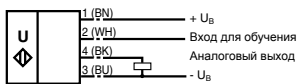
Характеристика кривой отклика



Кривая 1: плоская поверхность 100 мм x 100 мм  
Кривая 2: круглый стержень, Ø 25 мм

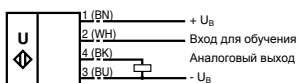
Электрическое соединение

Стандартный символ/соединения:  
(версия U)



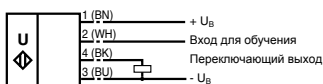
Основные цвета в соответствии с EN 60947-5-2.

Стандартный символ/соединения:  
(версия I)

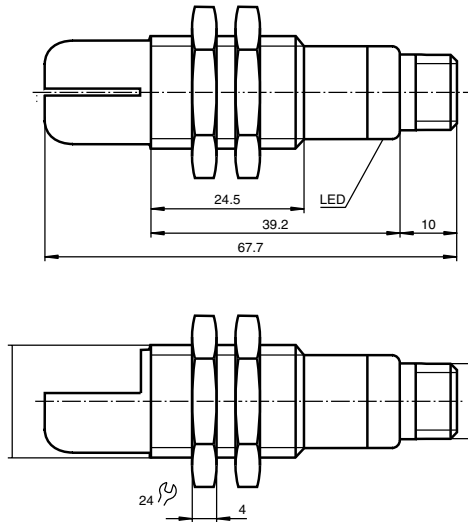


Основные цвета в соответствии с EN 60947-5-2.

Стандартный символ/соединения:  
(версия E5, rnr)



Основные цвета в соответствии с EN 60947-5-2.



	UB800-18GM40A-E5-V1	UB800-18GM40A-I-V1	UB800-18GM40A-U-V1
Диапазон обнаружения	50 ... 800 мм	◆	◆
Слепая зона	0 ... 50 мм	◆	◆
Стандартная пластина	100 мм x 100 мм	◆	◆
Частота преобразователя	прибл. 205 кГц	◆	◆
Рабочее напряжение	10 ... 30 В DC, пульсация 10 % <sub>SS</sub>	◆	◆
Ток холостого хода	≤ 20 мА	◆	◆
Тип входа	1 вход TEACH-IN рабочее расстояние 1: -U <sub>B</sub> ... +1 В, рабочее расстояние 2: +6 В ... +U <sub>B</sub> входной импеданс: > 4,7 кΩ импульс TEACH-IN: ≥ 1 сек	◆	◆
Тип выхода	1 вход TEACH-IN нижний оценочный предел A1: -U <sub>B</sub> ... +1 В, верхний оценочный предел A2: +4 В ... +U <sub>B</sub> входной импеданс: > 4,7 кΩ, длит-сть импульса: ≥ 1сек	◆	◆
Отклонение характеристической кривой	± 1 % максимального значения	◆	◆
Разрешение	0,4 мм при максимальном диапазоне обнаружения	◆	◆
Номинальный рабочий ток	200 мА, защита от К.З./ перегрузки	◆	◆
Частота переключений	≤ 4 Гц	◆	◆
Температурное воздействие	± 1,5 % максимального значения	◆	◆
Температура окр. среды	- 25 ... 70 °C (248 ... 343 К)	◆	◆
Степень защиты	IP67	◆	◆
Подключение	соединитель V1 (M12x1), 4-штырьковый	◆	◆
Корпус	латунь, никелированный	◆	◆
Преобразователь	эпоксидная смола/смесь из стеклянных полых шаров, пена полиуретан, крышка - ПБТ	◆	◆
Масса	25 г	◆	◆