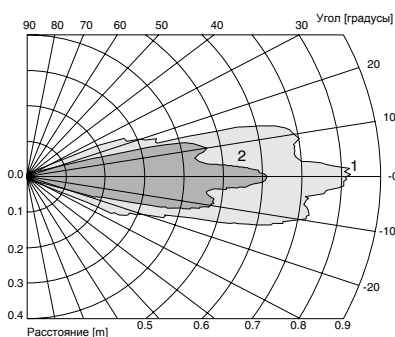




- Специально для контроля уровня в резервуарах
- Большой диапазон рабочих напряжений
10 В DC ... 252 В DC
20 В AC ... 252 В AC
- 3 релейных выхода
- Назначение параметров через DIP-переключатели

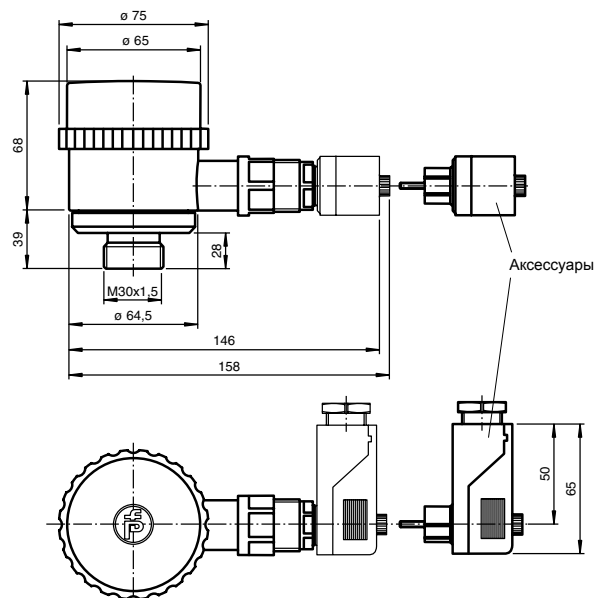
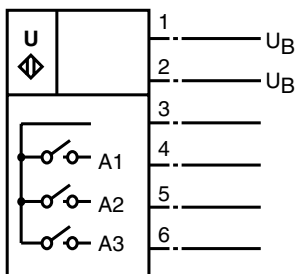
Характеристика кривой отклика



Кривая 1: плоская поверхность 100 мм x 100 мм
Кривая 2: круглый стержень, Ø 25 мм

Электрическое соединение

Стандартный символ/соединение:



		UC500-D1-3K-V7
Диапазон обнаружения	60 ... 550 мм	◆
Слепая зона	0 ... 60 мм	◆
Стандартная целевая пластина	100 мм x 100 мм	◆
Частота преобразователя	прибл. 380 кГц	◆
Рабочее напряжение	10 ... 252 В DC 20 ... 252 В AC, 47 ... 63 Гц	◆
Ток холостого хода	< 30 мА при U _B = 30 В DC < 110 мА при U _B = 10 В DC < 25 мА при U _B = 220 В AC	◆
Тип выхода	3 релейных выхода, NO/NC, селективируемый	◆
Контактная нагрузка	252 В AC/150 В DC, 3 А (ом. нагрузка)	◆
Срок службы	Электрический: 10 ⁵ циклов переключ. при активной нагрузке (3 А / 252 В AC или 3 А / 30 В DC) мин. контактная нагрузка: 100 мА / 100 мВ DC механический: 20 x 10 ⁶ циклов переключения	◆
Температурное воздействие	< 4 %	◆
Температура окр. среды	-20 ... 60 °C (253 ... 333 К)	◆
Температура хранения	-40 ... 85 °C (233 ... 358 К)	◆
Степень защиты	IP65	◆
Подключение	Кабельный разъем 90° V7, (7-штырьковый)	◆
Материал		
Корпуса	крышка: PC корпус: ПБТ резьбовой фланец: нержавеющая сталь монтажный разъем/розетка кабельного разъема: PETP	◆
Преобразователя	эпоксидная смола/смесь из стеклянных полых шаров; пена полиуретана	◆
Масса	700 г	◆

Ультразвуковые датчики, стандартные, цилиндрический стиль

5.1