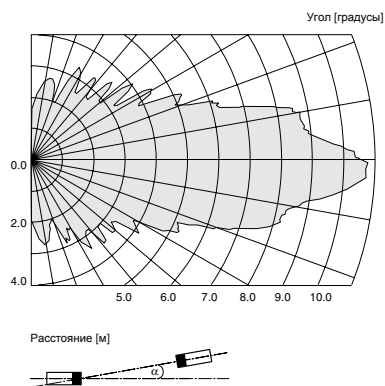




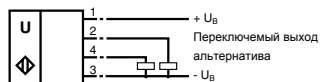
- Высокая частота переключения
- Дополнительные выходы
- Абсолютная защита от изменения полярности
- Регулируемая чувствительность

Характеристика кривой отклика

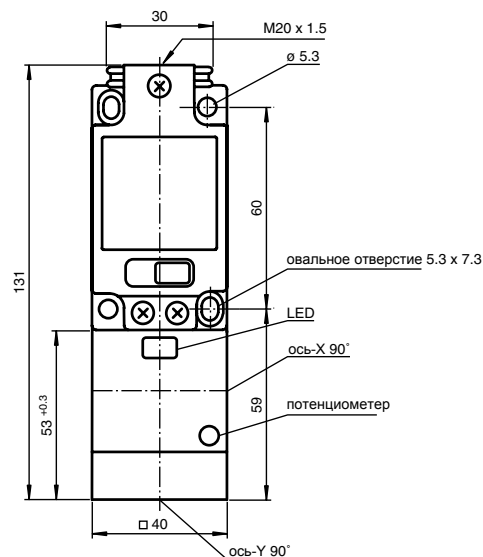
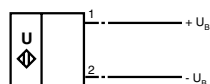


Электрическое соединение

Стандартный символ/соединение:
Трансивер



Стандартный символ/соединение:
Излучатель



		UBE6000+U1+SA2
Диапазон обнаружения	0 ... 6000 мм	◆
Частота преобразователя	прибл. 130 кГц	◆
Рабочее напряжение	20 ... 30 В DC, пульсация 10 % SS	◆
Потребляемая мощность	излучатель: ≤ 1,5 Вт приёмник: ≤ 1 Вт	◆
Тип выхода	приёмник: Дополнительный выходной каскад 200 мА, защита от К.З./перегрузки	◆
Частота переключений	≤ 30 Гц	◆
Температура окр. среды	-25 ... 70 °C (248 ... 343 К)	◆
Степень защиты	IP65	◆
Подключение	клеммный отсек ≤ 2,5 мм ² провод csa	◆
Материал		
Корпуса	ПБТ	◆
Преобразователя	эпоксидная смола/смесь из стеклянных полых шаров; пена полиуретана	◆
Масса	каждое устройство по 180 г	◆

Ультразвуковые датчики, стандартные, кубический стиль

5.2