

Bus IN  
Соединитель M12 x 1,  
5-штырьковый, B-coded

Bus OUT/концевая заделка  
Розетка M12 x 1,  
5-штырьковая, B-coded

Питание  
Соединитель M12 x 1,  
4-штырьковый

- Устройство для PROFIBUS
- Разъем для быстрой установки
- Не требуется параметризация
- Применяемые до диапазона обнаружения 0
- Индикатор "линия" для интенсивности сигнала
- Версия для низкотемпературных применений

LS610-DA-IBS/F1/146  
LS610-DA-IBS/F2/146

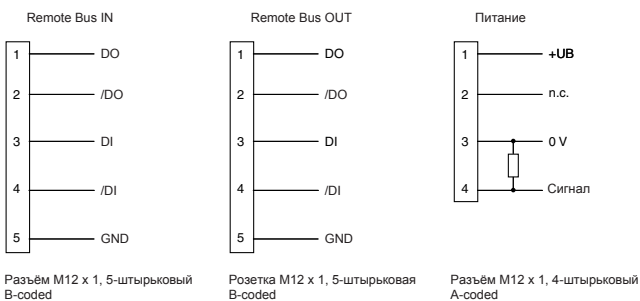


		LS610-DA-IBS/F1	LS610-DA-IBS/F1/146	LS610-DA-IBS/F1/35	LS610-DA-IBS/F2	LS610-DA-IBS/F2/146	LS610-DA-IBS/F2/35
Эффект. диапазон обнаружения	0 ... 120 м 0 ... 240 м	◆	◆	◆	◆	◆	◆
Тип излучения	инфракрасное, модулированное	◆	◆	◆	◆	◆	◆
Диаметр светового пятна	2 м при расстоянии 100 м	◆	◆	◆	◆	◆	◆
Угол расхождения луча	1,1°	◆	◆	◆	◆	◆	◆
Рабочее напряжение	18 ... 30 В DC	◆	◆	◆	◆	◆	◆
Ток холостого хода	200 мА	◆	◆	◆	◆	◆	◆
Скорость передачи данных	0 ... 2 Мбит/с	◆	◆	◆	◆	◆	◆
Рабочая частота	F1 = 8,25 МГц F2 = 12,5 МГц	◆	◆	◆	◆	◆	◆
Тип интерфейса	RS 422, электрически изолирован	◆	◆	◆	◆	◆	◆
Выход доаварийной индикации	1 рnp (перекл-ся при отсутст. достаточного контроля устой-сти) стойкий к К.З., макс. 200 мА	◆	◆	◆	◆	◆	◆
Температура окр. среды	-20 ... 50 °C (253 ... 323 K) -30 ... 50 °C (243 ... 323 K), для применения в сухом холоде	◆	◆	◆	◆	◆	◆
Степень защиты	IP65	◆	◆	◆	◆	◆	◆
Подключение	M12x1 соединитель, 4-штырьковый, стандартный (питание), M12x1 соединитель, 5-штырьковый, B-coded (Remote Bus In), M12x1 розетка, 5-штырьковая, B-coded (Remote Bus Out)	◆	◆	◆	◆	◆	◆
Материал							
корпуса	АБС/ ПС	◆	◆	◆	◆	◆	◆
оптич. торцевой пов-сти	пластмасса	◆	◆	◆	◆	◆	◆
Масса	700 г	◆	◆	◆	◆	◆	◆

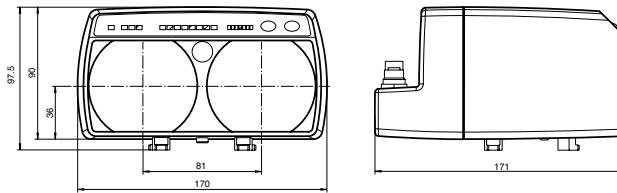
4.11

Фотоэлектрические датчики, передача данных

Электрическое соединение



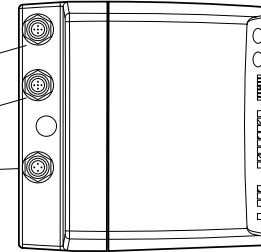
В зависимости от соответствующего исполнения (например, тип подключения) продукта, на изображениях и чертежах могут встречаться незначительные отклонения. Действительное описание продуктов Вы найдете на www.pepperl-fuchs.com



Bus IN  
Соединитель M12 x 1,  
5-штырьковый, B-coded

Bus OUT/концевая заделка  
Розетка M12 x 1,  
5-штырьковая, B-coded

Питание  
Соединитель M12 x 1,  
4-штырьковый

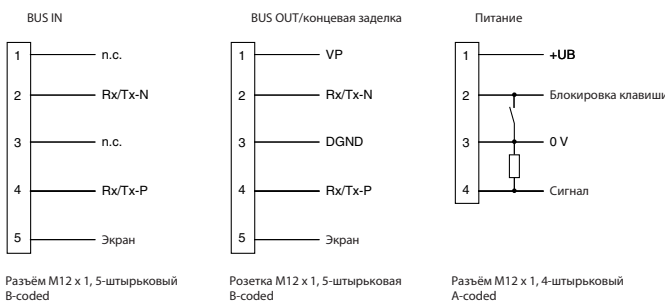


- Устройство для PROFIBUS
- Безошибочное прерывание луча благодаря TVT (Технология Проверки Телеграммы)
- Разъем для быстрой установки
- Простая параметризация без открытия устройства
- Применяемые до диапазона обнаружения 0
- Индикатор "линия" для интенсивности сигнала
- Версия для низкотемпературных применений  
LS610-DA-P/F1/146  
LS610-DA-P/F2/146



		LS610-DA-P/F1	LS610-DA-P/F1/146	LS610-DA-P/F1/35	LS610-DA-P/F2	LS610-DA-P/F2/35	LS610-DA-P/F2/146
Эффект. диапазон обнаружения	0 ... 120 м 0 ... 240 м	◆	◆	◆	◆	◆	◆
Тип излучения	инфракрасное, модулированное	◆	◆	◆	◆	◆	◆
Диаметр светового пятна	2 м при расстоянии 100 м	◆	◆	◆	◆	◆	◆
Угол расхождения луча	1,1°	◆	◆	◆	◆	◆	◆
Рабочее напряжение	18 ... 30 В DC	◆	◆	◆	◆	◆	◆
Ток холостого хода	200 мА	◆	◆	◆	◆	◆	◆
Скорость передачи данных	93,75; 187,5; (350); 500; 1500 кбит/сек, регулируемая	◆	◆	◆	◆	◆	◆
Рабочая частота	F1 = 8,25 МГц F2 = 12,5 МГц	◆	◆	◆	◆	◆	◆
Тип интерфейса	PROFIBUS, электрически изолирован	◆	◆	◆	◆	◆	◆
Функциональный вход	блокировка клавиши, внутренний нагрузочный резистор блокировка клавиши с 0 В	◆	◆	◆	◆	◆	◆
Выход доаварийной индикации	1 рпр (перекл-ся при отсутст. достаточ. контроля устой-сти) стойкий к К.З., макс. 200 мА	◆	◆	◆	◆	◆	◆
Температура окр. среды	-10 ... 50 °C (263 ... 323 К) -30 ... 50 °C (243 ... 323 К), для применения в сухом холоде	◆	◆	◆	◆	◆	◆
Степень защиты	IP65	◆	◆	◆	◆	◆	◆
Подключение	M12x1 соединитель, 4-штырьковый, стандартный (питание), M12x1 соединитель, 5-штырьковый, B-coded (Bus In), M12x1 розетка, 5-штырьковая, B-coded (Bus Out/ концевая заделка)	◆	◆	◆	◆	◆	◆
Материал							
корпуса	АБС/ ПС	◆	◆	◆	◆	◆	◆
оптич. торцевой пов-сти	пластмасса	◆	◆	◆	◆	◆	◆
Масса	700 г	◆	◆	◆	◆	◆	◆

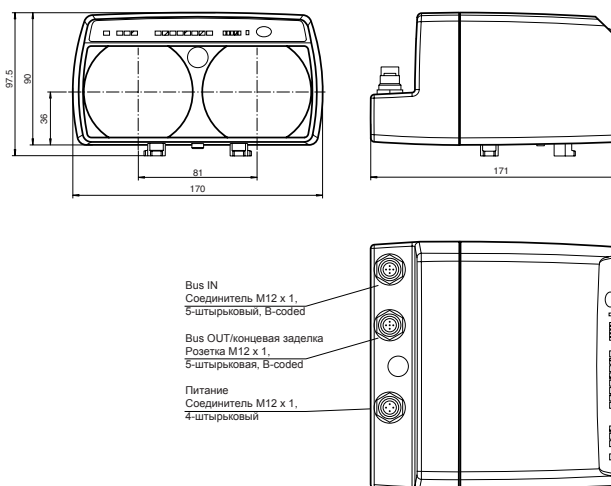
**Электрическое соединение**



В зависимости от соответствующего исполнения (например, тип подключения) продукта, на изображениях и чертежах могут встречаться незначительные отклонения. Действительное описание продуктов Вы найдете на [www.pepperl-fuchs.com](http://www.pepperl-fuchs.com)

4.11

Фотоэлектрические датчики, передача данных



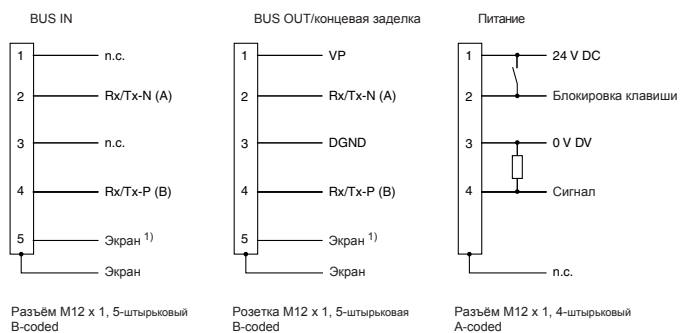
- Устройство для PROFIBUS
- Идентичные блоки передачи данных с идентичными блоками
- Безошибочное прерывание луча благодаря TVT (Технология Проверки Телеграммы)
- Разъем для быстрой установки
- Простая параметризация без открытия устройства
- Применяемые до диапазона обнаружения 0
- Индикатор "линия" для интенсивности сигнала



В зависимости от соответствующего исполнения (например, тип подключения) продукта, на изображениях и чертежах могут встречаться незначительные отклонения. Действительное описание продуктов Вы найдете на [www.pepperl-fuchs.com](http://www.pepperl-fuchs.com)

		LS611-DA-P	LS611-DA-P/35
Эффект, диапазон обнаружения	0 ... 150 м 0 ... 300 м	◆	◆
Тип излучения	инфракрасное, модулированное	◆	◆
Диаметр светового пятна	2 м при расстоянии 100 м	◆	◆
Угол расхождения луча	1,2°	◆	◆
Рабочее напряжение	18 ... 30 В DC	◆	◆
Ток холостого хода	200 мА	◆	◆
Скорость передачи данных	93,75; 187,5; 500; 1500 кбит/сек, регулируемая	◆	◆
Рабочая частота	F1 = 8,25 МГц	◆	◆
Тип интерфейса	PROFIBUS DP -V0, -V1, -V2; FMS; MPI; FMS-DP смешанный режим, электрически изолирован	◆	◆
Функциональный вход	блокировка клавиши, цифровой вход (переключение тока), блокировка с ON	◆	◆
Выход доаварийной индикации	1 rnr (перекл-ся при отсутст. достаточ. контроля устой-сти) стойкий к К.З., макс. 200 мА	◆	◆
Температура окр. среды	-10 ... 50 °C (263 ... 323 K)	◆	◆
Степень защиты	IP65	◆	◆
Подключение	M12x1 соединитель, 4-штырьковый, стандартный (питание), M12x1 соединитель, 5-штырьковый, B-coded (Remote Bus In), M12x1 розетка, 5-штырьковая, B-coded (Remote Bus Out)	◆	◆
Материал			
корпуса	АБС/ ПС	◆	◆
оптич. торцевой пов-сти	пластмасса	◆	◆
Масса	700 г	◆	◆

**Электрическое соединение**



4.11 Фотоэлектрические датчики, передача данных